

Map CameraとMS-Opticsが共同制作のオリジナルレンズ

REIROAL35/1.4の予約受付を10月19日（月）に開始

シュッピン株式会社（本社：東京都新宿区、代表取締役社長：鈴木 慶、東証マザーズ：証券コード3179）の運営するカメラ専門店『Map Camera』は、MS-Optics社と共同でレンズを企画製作。ライカMマウント対応の単焦点レンズREIROAL 35/1.4の予約受付を開始しました。発売は11月初旬の予定です。

<画像イメージ>



※ボディは別売です。

<特徴>

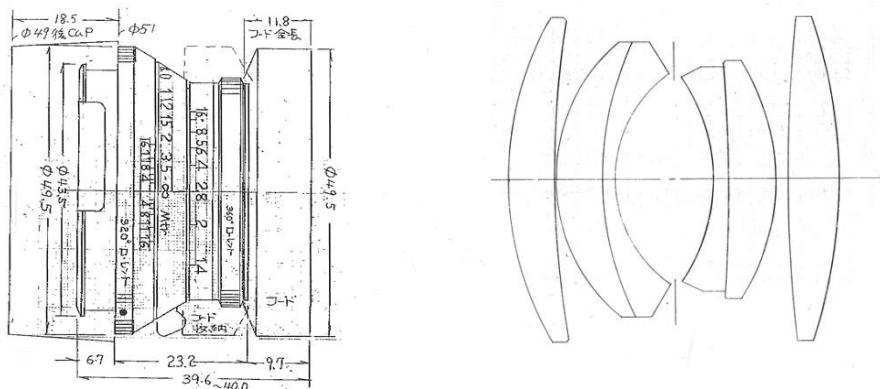
半世紀以上前に製造されたレンズに近い構造で、現代のレンズとしては稀な、絞り開放での存在感のあるボケが特徴。開放では柔らかい描写をする一方で、絞り込むと線のはっきりした端正な写りに変化します。絞り値によって大きく描写が変わる、趣のある1本です。

<リリースに関するお問い合わせ先>

シュッピン株式会社 経営管理部 広報担当 宮下

TEL：03-3342-0088(代表)／FAX：03-3342-2665／MAIL：kaori_miyashita@syuppin.com

<レンズ設計>



<販売場所>

Map Camera店頭およびECサイト

<レンズ仕様>

- ・ レンズ名 REIROAL M35mm F1.4 MC プラチナクローム(玲瓏)
- ・ レンズマウント ライカMバヨネットマウント
- ・ 焦点距離 35mm
- ・ 最大絞り 1.4
- ・ 最大撮影倍率 0.045倍
- ・ レンズ構成 4群6枚 ガウスタイプ 8面マルチコート
- ・ 画角 62°
- ・ 対応フォーマット 36mm×24mm (35mm判フルサイズフォーマット)
- ・ 絞り羽根 12枚円形絞り
- ・ 撮影可能距離 最短0.85m~∞ (ミラーレス一眼使用時0.5~∞)
- ・ フィルター 39mm、P0.5逆ねじ込み式
- ・ サイズ 全長23.0mm(マウント面より)、最大径49.0mm ※フード除く
- ・ 重量 90g(レンズフード・キャップ装着時110g)
- ・ レンズ硝材 6枚すべてnd1.8以上の超高屈折ガラスを使用
- ・ レンズ鏡筒 アルミニウム合金
- ・ レンズ外装 ニッケルメッキ下地 3~5μm、金メッキ 2~3μm、プラチナメッキ2μm
- ・ 同梱物 レンズ・レンズ化粧箱・フード(オリジナルスリットフード)・FRキャップ・メーカー保証書(1年)・取扱説明書
- ・ 発売予定日 2015年11月初旬
- ・ 販売価格 143,800円(税込)(100本限定販売)
- ・ URL <https://www.mapcamera.com/item/2717000575282>

<リリースに関するお問い合わせ先>

シュッピン株式会社 経営管理部 広報担当 宮下

TEL: 03-3342-0088(代表) / FAX: 03-3342-2665 / MAIL: kaori_miyashita@syuppin.com

■Map Cameraについて

新品から中古まで、カメラや関連商品の販売・買取を行う日本最大級のサイト。総アイテム数18,000点以上を常時ラインナップ。スペックや用途から目的の商品を絞り込む『こだわり検索』、下取前に欲しい商品が先に届く『先取交換』などの便利なシステムが好評です。

新宿駅から徒歩3分のMap Camera本館(東京都新宿区西新宿1-12-5 ぶらんしえビル)では、カメラメーカーごとに分かれたフロアで、専門性の高いスタッフが商品をご案内します。

■MS-Opticsについて

1996年、代表の宮崎貞安が株式会社トミー(現・株式会社タカラトミー)を退職後に自宅地下室を工房としてレンズマウント改造を行うMS-OPTICAL(現・株式会社MS-Optics)を起業。2006年にマウント改造と並行して長年の夢でもあった自作のオリジナルレンズ制作・販売を開始し、人気を得る。「いかにシンプルな構成で面白い描写を産み出すか」をモットーに日夜レンズを作り続けている。

■サイトURL

「Map Camera」 <https://www.mapcamera.com/>

カメラ情報サイト「Map Times Online」 <http://news.mapcamera.com/>

※愛機の写真投稿を通じてカメラファンの交流を広げるFacebookコミュニティ「自機自賛」や、作例写真のプレビューサイト「Kasyapa」など、その他多数の関連サイトやSNSも運用。

■会社概要

シュッピン株式会社

所在地：〒163-0023 東京都新宿区西新宿 1-14-11 日廣ビル

設立：2005年8月4日 資本金：5億865万円(2015年10月現在)

代表者：代表取締役社長 鈴木 慶

URL：<http://www.syuppin.co.jp/>

<リリースに関するお問い合わせ先>

シュッピン株式会社 経営管理部 広報担当 宮下

TEL：03-3342-0088(代表)／FAX：03-3342-2665／MAIL：kaori_miyashita@syuppin.com